

# 63

## Valvola a flusso avviato a vite esterna con soffietto in ghisa sferoidale, esente manutenzione

Nodular cast iron streamlined flow valve **outside screw** with bellows, maintenance free

### Caratteristiche principali di serie Main standard features

■ **Limitatore di alzata** (fornibile a richiesta gratuitamente)  
*Rise limiter (available on request)*

■ **Ingrassatore**  
*Lubricator*

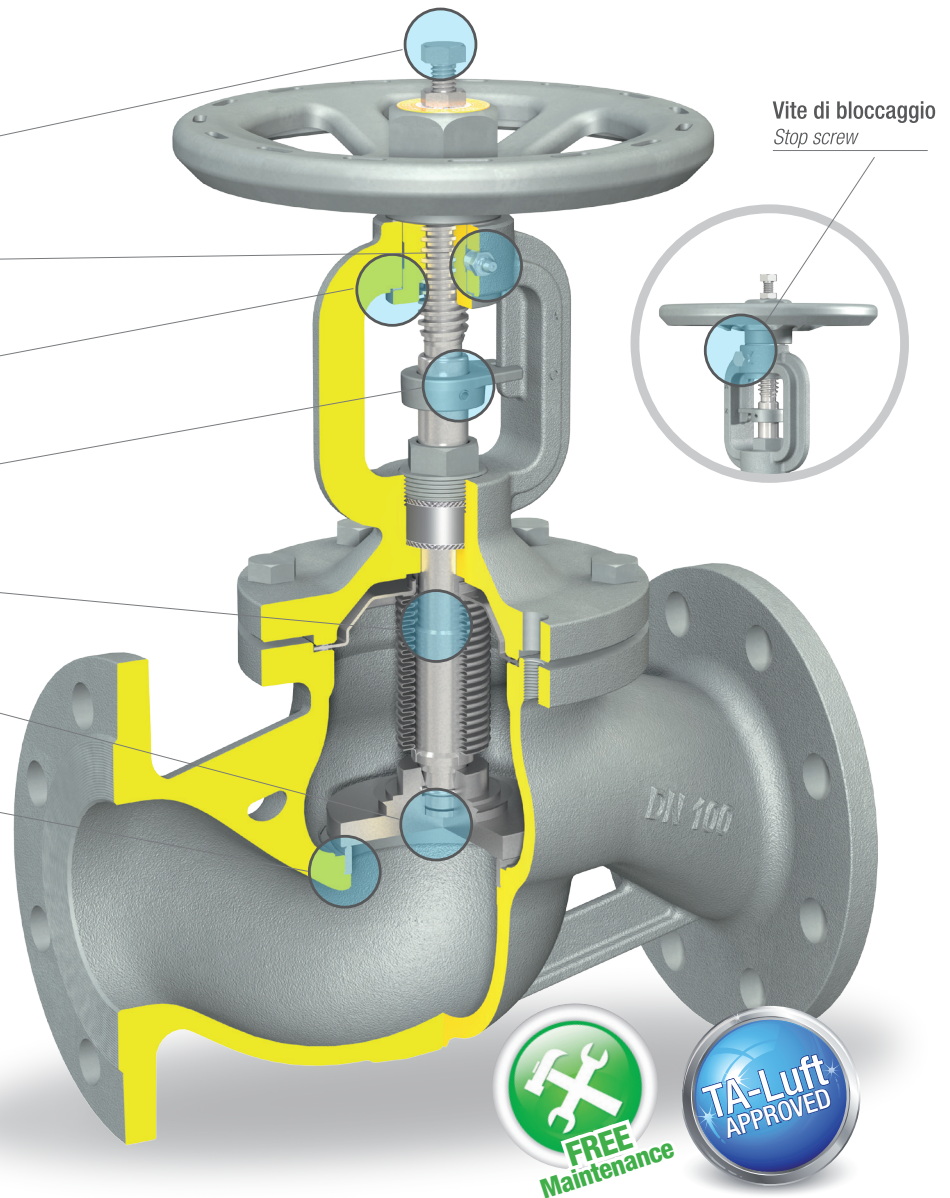
■ **Doppia ralla antifrizione**  
*Double anti-friction bearings*

■ **Indicatore di apertura con funzione antirotazione**  
*Opening index with anti-rotation function*

■ **Controtenuta di sicurezza ricavata sullo stelo**  
*Backseat*

■ **Otturatore rotante**  
*Rotating disc*

■ **Sede mandrinata**  
*Pressed-in seat*



### Possibili campi di impiego Application

Impianti di trasmissione calore, centrali termiche, caldaie e serbatoi, impianti di teleriscaldamento, applicazioni con olio diatermico, ecc.

*Heat transfer systems, thermal power stations, industrial boilers and tanks, district heating plants, diathermic oil installations, etc.*

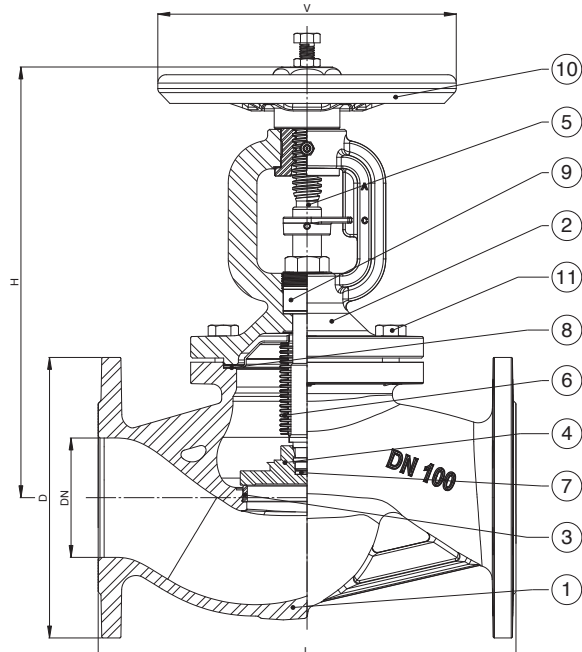
### Adatte per Suitable for

Acqua calda e/o surriscaldata, vapore, aria, fluidi diatermici, ecc.

*Hot water and/or overheated water, steam, air, diathermic fluids, etc.*

### Materiali Materials

POS.	Componente	Components	Material
1	Corpo	Body	EN-GJS-400-18-LT
2	Cavalletto	Yoke	EN-GJS-400-18-LT
3	Sede	Seat	St. Steel 1.4021
4	Otturatore	Disc	St. Steel 1.4021
5	Stelo	Stem	St. Steel 1.4021
6	Soffietto	Bellows	St. Steel 1.4541
7	Disco antifrizione	Antifriction disk	St. Steel 1.4021
8	Guarnizioni	Gaskets	Graphite + St. Steel
9	Baderna	Packing	Graphite
10	Volantino	Handwheel	Pressed steel
11	Viti	Screws	Carbon steel



## Dimensioni Sizes

DN	D	L	H	V	Kg	Kv
	mm	mm	mm	mm		m <sup>3</sup> /h
15	95	130	235	125	3,8	4,6
20	105	150	235	125	4,8	7,3
25	115	160	245	125	5,3	11,7
32	140	180	245	125	6,9	16,8
40	150	200	275	150	10	26,7
50	165	230	275	150	12	42,6
65	185	290	375	200	20,5	77,9
80	200	310	375	200	23	111
100	235	350	400	250	33	177
125	270	400	445	300	48	262
150	300	480	495	350	67	368
200	360	600	620	400	117	664

## KV alla percentuale di alzata figura 63/R

*Kv at stroke rate item 63/R*

DN	15	20	25	32	40	50	65	80	100	125	150	200
20%	0.33	0.84	1.3	2.2	3.72	8.26	8.91	16.1	21.1	35.9	51.1	72
40%	0.99	1.77	2.81	4.53	7.24	14.2	18	30.9	40.4	60.9	109	143
60%	2.17	3.52	4.91	8.3	13.5	22.2	34.2	55.2	74.6	103	190	258
80%	3.27	5.47	7.64	12.5	19.8	30.8	53.8	80.4	117	154	252	377
100%	4.19	6.77	9.22	15.4	24.5	36.5	64.1	91.7	138	182	286	446

## Condizioni di esercizio/ Working conditions

Temperatura - Temperature [°C]	-10/120	150	200	250	300	350
Pressione - Pressure [bar]	25	24,3	23	21,8	20	17,5

E' necessario l'uso dell'otturatore equilibrato quando la pressione di esercizio supera i seguenti valori

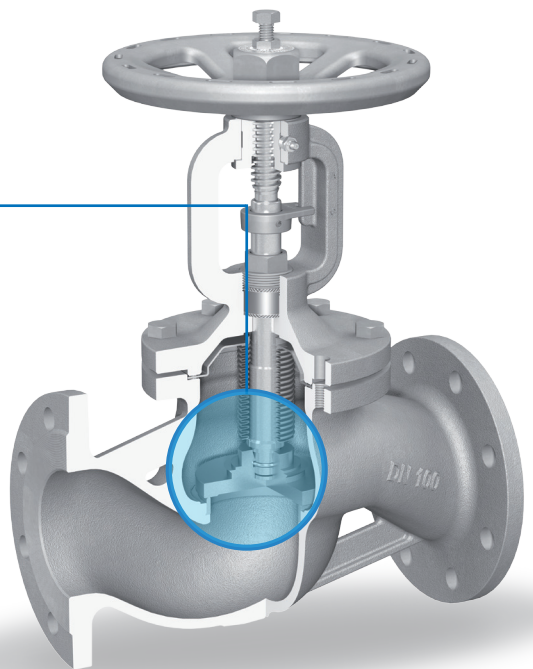
*It is necessary to use the balanced disc when the working pressure is over the following values*

DN	150	200
Pressione - Pressure [bar]	21	14

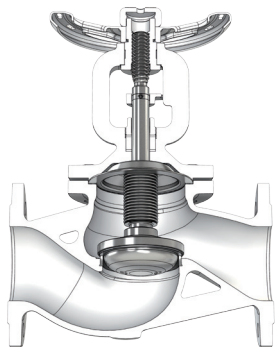
NOTA: Utilizzando una valvola con otturatore equilibrato è indispensabile installarla al contrario, cioè con la pressione sopra l'otturatore

*NOTE: Using a valve with balanced disc is it essential to install it in reverse way, that is with the pressure on the disc*

## Varianti costruttive Manufacturing variations

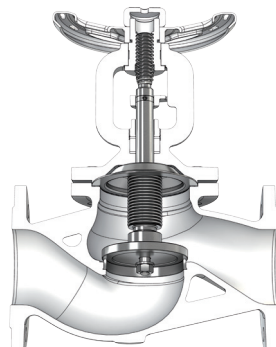


### 63/R



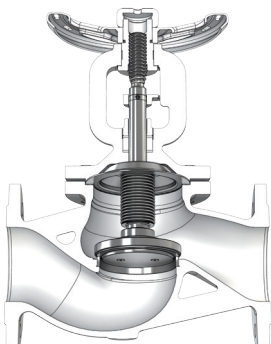
Otturatore a profilo parabolico di regolazione  
*Regulating disc*

### 63/EQ



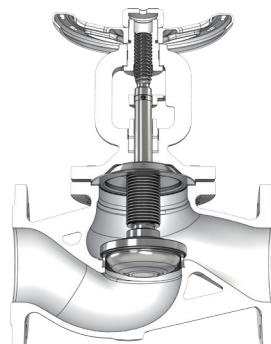
Otturatore equilibrato  
*Balanced disc*

### 63/T



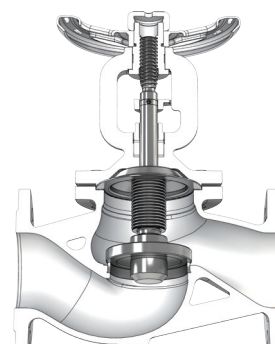
Otturatore a tenuta morbida di PTFE intercambiabile  
*Soft sealing interchangeable PTFE disc*

### 63/RT



Otturatore a profilo parabolico di regolazione a tenuta morbida di PTFE intercambiabile  
*Regulating disc with soft sealing interchangeable PTFE disc*

### 63/A



Otturatore semiautomatico con funzione di valvola di ritegno e chiusura  
*SDNR Automatic disc whit function of check and on/off valve*